

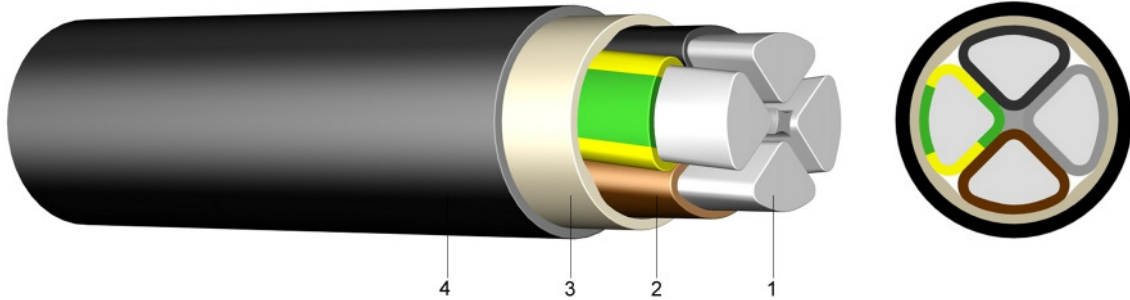
# U-1000 AR2V

**0,6/1 kV****NF C32-321****USAGE**

Câble d'énergie basse tension pour installations souterraines, câble de distribution et de raccordement. A l'air libre, en caniveau, en tuyau, en terre avec protection

**GEBRUIK**

Laagspanningskabel, verdeel en aansluitkabel voor ondergrondse plaatsing. In open lucht, in kabelkanaal, in buis, in de grond met bescherming

**CONSTRUCTION**

1. Conducteur ou câblé en aluminium (Classe 2)
2. Isolation en PRC  
Code couleur suivant HD 308 S2
3. Recouvrement d'assemblage
4. Gaine extérieure en PVC, noir

**CARACTERISTIQUES TECHNIQUES**

- Tension nominale
- Tension d'essai
- Température max. admissible au conducteur :  
en service  
en court circuit
- Plage de température d'utilisation
- Rayon de courbure min.  
D = Diamètre extérieur en mm
- Non propagateur de la flamme

**CONSTRUCTIE**

1. Samengeslagene aluminiumgeleider (Klasse 2)
2. Isolatie uit XLPE  
Aderkleuren volgens HD 308 S2
3. Aderomhulling
4. PVC Buitenmantel, zwart

**TECHNISCHE GEGEVENS**

- Nominale spanning
- Testspanning
- Max. geleidertemperatuur  
in gebruik  
gedurende kortsluiting
- Gebruikstemperatuur
- Min. Buigstraal  
D= Buitendiameter in mm
- Vlamvertragend

$U_0/U$  0,6/1 kV  
4 kV

+90 °C  
+250 °C (max. 5 sec)  
-5 °C → +70 °C  
12 x D

EN 60332-1-2

Valeurs non contractuelles – sous réserve de modification · Niet contractuele waarden – wijzigingen voorbehouden

# ELTEC

Kabel und Leitungen · fils et câbles · kabels en draden · cables and wires

**U-1000 AR2V****0,6/1 kV****NF C32-321**

Nombre de conducteurs et section Aantal geleiders en doorsnede mm <sup>2</sup>	Epaisseur d'isolement Isolatie dikte mm	Epaisseur de la gaine Dikte van de buitenmantel mm	Diamètre extérieur Buitendiameter ca. mm	Poids du aluminium Aluminiumgewicht ca. kg/km	Poids du câble Kabelgewicht ca. kg/km
1 x 25 rm	0,9	1,4	11,0	72	140
1 x 35 rm	0,9	1,4	12,0	102	173
1 x 50 rm	1,0	1,4	13,5	145	225
1 x 70 rm	1,1	1,4	15,5	203	296
1 x 95 rm	1,1	1,5	17,5	275	385
1 x 120 rm	1,2	1,5	19,0	348	470
1 x 150 rm	1,4	1,6	21,0	435	590
1 x 185 rm	1,6	1,6	23,5	536	713
1 x 240 rm	1,7	1,7	26,0	696	905
1 x 300 rm	1,8	1,8	28,5	870	1118
1 x 400 rm	2,0	1,9	32,0	1160	1446
3 x 25 rm	0,9	1,8	21,5	216	595
3 x 35 rm	0,9	1,8	24,5	306	759
3 x 50 rm	1,0	1,8	26,5	435	983
3 x 70 rm	1,1	1,9	31,5	609	1286
3 x 95 rm	1,1	2,0	35,5	825	1715
3 x 120 rm	1,2	2,1	39,5	1044	2155
3 x 150 rm	1,4	2,3	44,0	1305	2675
3 x 185 rm	1,6	2,4	48,5	1608	3265
3 x 240 rm	1,7	2,6	55,0	2088	4025
4 x 25 rm	0,9	1,8	23,5	290	714
4 x 35 rm	0,9	1,8	26,5	406	912
4 x 50 rm	1,0	1,9	30,5	580	1260
4 x 70 rm	1,1	2,0	34,5	812	1625
4 x 95 rm	1,1	2,1	39,5	1102	2125
4 x 120 rm	1,2	2,3	44,0	1392	2555
4 x 150 rm	1,4	2,4	48,5	1740	3096
4 x 185 rm	1,6	2,6	54,5	2145	3875
4 x 240 rm	1,7	2,8	61,0	2784	4917
4 x 300 rm	1,8	3,0	67,5	3480	6310

RM : 

Valeurs non contractuelles – sous réserve de modification · Niet contractuele waarden – wijzigingen voorbehouden



Kabel und Leitungen · fils et câbles · kabels en draden · cables and wires