

NAYY

0,6/1 kV

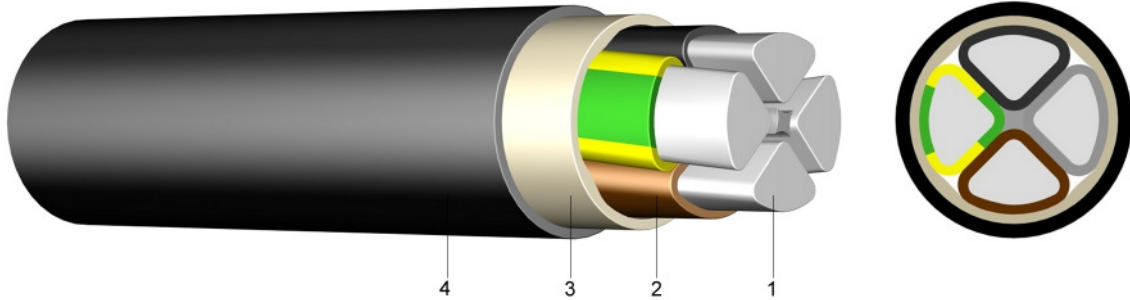
DIN VDE 0276-603

USAGE

Câble d'installation, conducteurs en aluminium, isolation PVC, pour installations domestiques et industrielles. A l'air libre, en caniveau, en tuyau, en terre avec protection

GEBUIK

Energiekabel met aluminium geleiders, PVC isolatië, voor industriële gebruik In open lucht, in kabelkanaal, in buis, in grond met bescherming



CONSTRUCTION

1. Conducteur massif (Classe 1) ou câblé (Classe 2) en aluminium
2. Isolation en PVC
Code couleur suivant HD 308 S2
3. Recouvrement d'assemblage (ruban ou extrudé)
4. Gaine extérieure en PVC, noir

CARACTERISTIQUES TECHNIQUES

- Tension nominale
- Tension d'essai
- Température max. admissible au conducteur :
en service
en court circuit
- Plage de température d'utilisation
- Rayon de courbure min.
monoconducteurs
multiconducteurs
D = Diamètre extérieur en mm
- Non propagateur de la flamme

O : conducteurs noirs numérotés sans v/j

J : 1 conducteur v/j, autres conducteurs noirs numérotés

CONSTRUCTIE

1. Massieve (Klasse 1) of samengeslagene (Klasse 2) aluminiumgeleiders
2. Isolatie uit PVC
Aderkleuren volgens HD 308 S2
3. Aderomhulling (band omwikkeld of geëxtrudeerd)
4. PVC Buitenmantel, zwart

TECHNISCHE GEGEVENS

- Nominale spanning
- Testspanning
- Max. geleidertemperatuur
in gebruik
gedurende kortsluiting
- Gebruikstemperatuur
- Min. Buigstraal
eengeleider
meergeleider
D= Buitendiameter in mm
- Vlamvertragend

U_0/U 0,6/1 kV
4 kV

+70 °C
+140 °C (max. 5 sec)
-5 °C → +70 °C

15 x D
12 x D

EN 60332-1-2

O : geleiders zwart genummerd zonder ge/gr

J : 1 geleider ge/gr, alle anderen zijn zwart genummerd

Valeurs non contractuelles – sous réserve de modification · Niet contractuele waarden – wijzigingen voorbehouden

ELTEC

Kabel und Leitungen · fils et câbles · kabels en draden · cables and wires

NAYY

0,6/1 kV

DIN VDE 0276-603

Nombre de conducteurs et section Aantal geleiders en doorsnede mm ²	Epaisseur d'isolement Isolatie dikte mm	Epaisseur de la gaine Dikte van de buitenmantel mm	Diamètre extérieur Buitendiameter ca. mm	Poids d'aluminium Aluminiumgewicht ca. kg/km	Poids du câble Kabelgewicht ca. kg/km
1 x 35 rm	1,2	1,8	14,0	102	255
1 x 50 rm	1,4	1,8	16,0	145	350
1 x 70 rm	1,4	1,8	17,0	203	400
1 x 95 rm	1,6	1,8	19,0	275	500
1 x 120 rm	1,6	1,8	20,0	348	600
1 x 150 rm	1,8	1,8	22,0	435	750
1 x 185 rm	2,0	1,8	24,0	536	880
1 x 240 rm	2,2	1,8	26,0	696	1100
1 x 300 rm	2,4	1,9	29,0	870	1350
1 x 400 rm	2,6	2,0	33,0	1160	1700
1 x 500 rm	2,8	2,1	36,0	1450	2100
1 x 630 rm	2,8	2,2	40,0	1827	2600
4 x 25 re	1,2	1,8	25,0	290	950
4 x 35 re	1,2	1,8	27,0	406	1150
4 x 50 se	1,4	1,9	29,0	580	1250
4 x 70 se	1,4	2,1	33,0	812	1700
4 x 95 se	1,6	2,2	37,0	1102	2150
4 x 120 se	1,6	2,4	41,0	1392	2650
4 x 150 se	1,8	2,5	45,0	1740	3100
4 x 185 se	2,0	2,7	50,0	2146	3850
4 x 240 se	2,2	2,9	55,0	2784	4800
4 x 25 rm	1,2	1,8	25,0	290	950
4 x 50 sm	1,4	1,9	29,5	580	1150
4 x 70 sm	1,4	2,1	33,4	812	1700
4 x 95 sm	1,6	2,2	39,0	1102	2150
4 x 120 sm	1,6	2,4	43,0	1392	2650
4 x 150 sm	1,8	2,5	46,0	1740	3100
4 x 185 sm	2,0	2,7	51,0	2146	3850
4 x 240 sm	2,2	2,9	58,0	2784	4800

RE :  RM :  SM :  SE : 

Valeurs non contractuelles – sous réserve de modification · Niet contractuele waarden – wijzigingen voorbehouden

ELTEC 
Kabel und Leitungen · fils et câbles · kabels en draden · cables and wires